

Instructions



040-1709-01

Main Board Replacement Kit

MTX100 MPEG Recorder & Player

040-1708-01、040-1715-00

メイン・ボード交換キット

MTX100 型 MPEG レコーダ & プレーヤ

RTX100 型 ISDB-T RF 信号ゼネレータ

075-0855-01

Warning

The servicing instructions are for use by qualified personnel only. To avoid personal injury, do not perform any servicing unless you are qualified to do so. Refer to all safety summaries prior to performing service.

www.tektronix.com



075085501

Copyright © Tektronix, Inc. All rights reserved.

Tektronix products are covered by U.S. and foreign patents, issued and pending. Information in this publication supercedes that in all previously published material. Specifications and price change privileges reserved.

Tektronix, Inc., P.O. Box 500, Beaverton, OR 97077

TEKTRONIX and TEK are registered trademarks of Tektronix, Inc.

Kit Description

This kit provides parts and instructions to replace the Main board (A10) in a MTX100 MPEG Recorder & Player. The new Main board (A11) requires the firmware version 5.0.

Products

MTX100 J320100 and below

Minimum Tool and Equipment List

Required tools and equipment	Description
Screwdriver handle	Accepts Phillips-driver bits
Screwdriver handle	Accepts Torx®-driver bits
#2 Phillips tip	Phillips-driver bit for #2 size screw heads
T-15 Torx® tip	Torx®-driver bit for T-15 size screw heads

Kit Parts List

Circuit/figure number	Quantity	Part number	Description
---	1 ea	671-5771-00	CIRCUIT BD ASSY; A11 MAIN
---	1 ea	335-1242-00	MARKER, IDENT; 0 dBm
---	1 ea	062-A279-57	SOFTWARE PACKAGE; APPLICATION RECOVERY CD-ROM
---	1 ea	075-0855-01	INSTRUCTION SHEET; 040-1709-01 MAIN BOARD REPLACEMENT KIT
---	1 ea	070-A834-XX	MANUAL, TECH; MTX100 USER

Installation Instructions

These instructions are for personnel who are familiar with servicing the product. If you need further details for disassembling or reassembling the product, refer to the *MTX100 MPEG Recorder & Player Service Manual* (Tektronix, Inc. part number 070-A835-XX).



CAUTION. *To prevent static discharge damage, service the product only in a static-free environment. Observe standard handling precautions for static-sensitive devices while installing this kit. Always wear a grounded wrist strap, grounded foot strap, and static resistant apparel while installing this kit.*

These installation instruction consist of three main processes:

- Replacing the Main board
- Upgrading the firmware
- Verifying instrument performance

Replacing the Main Board

Perform the following procedure to replace the Main board.

Removing the Cabinet, Board Retainers, and Top Frame

1. Disconnect all external cables and the power cord from the MTX100 rear panel.
2. Use a screwdriver with a T-15 Torx tip to remove the two screws securing the cabinet to the instrument. See Figure 1.
3. Slide the instrument forward to remove the instrument from the cabinet. See Figure 1.

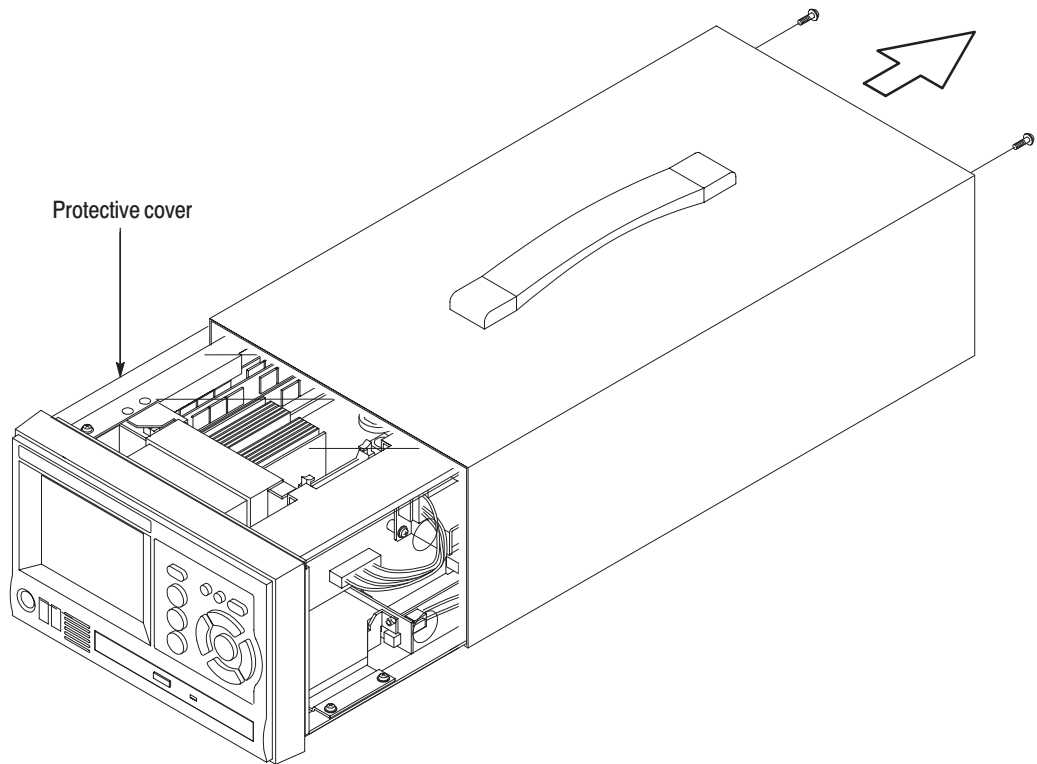


Figure 1: Removing the instrument cabinet

4. Pull the protective cover out and away from the instrument.
5. Set the instrument so its bottom is down on the work surface and its left side is facing you.
6. Use a screwdriver with a #2 Phillips tip to remove each screw securing the board retainers to the chassis. See Figure 2.
7. Lift the board retainers away to remove them.
8. Use a screwdriver with a #2 Phillips tip to remove the four screws securing the top frame with shield bracket. See Figure 2.
9. Lift the top frame with shield bracket away to remove it.

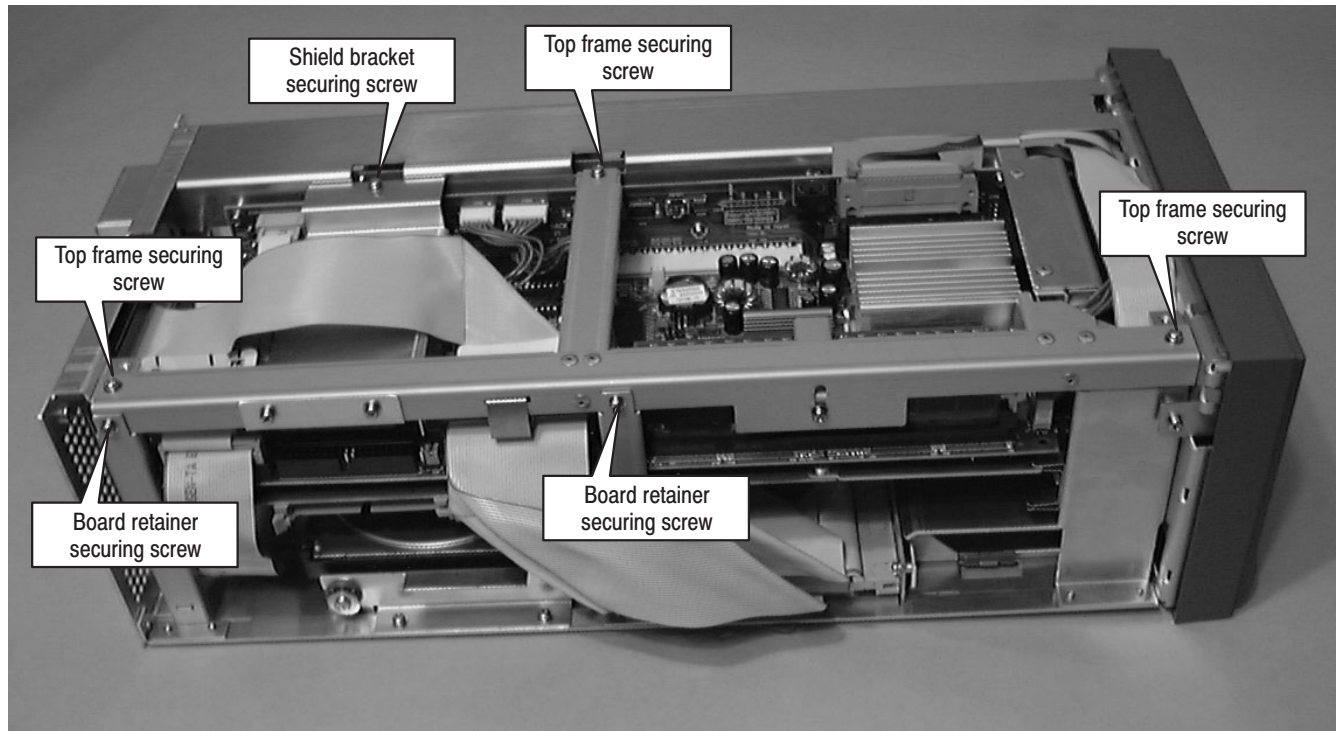


Figure 2: Board retainers and top frame with shield bracket

Removing the Main Board (A10)

1. Disconnect the cables at J3, J4, and J7 on the CPU board. See Figure 3.

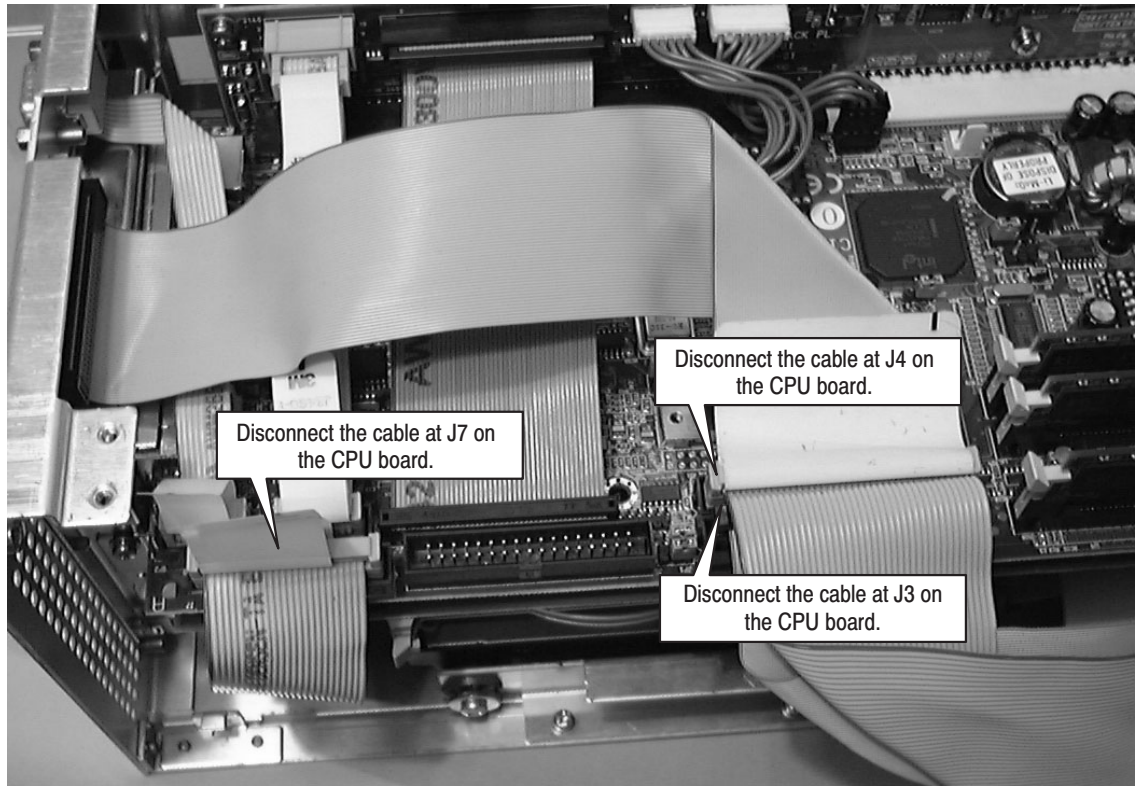


Figure 3: Disconnecting the cables at J3, J4, and J7 on the CPU board

2. If an optional interface module is installed, disconnect the interface cable from the Main board.
3. Use a screwdriver with a #2 Phillips tip to remove the two screws securing the Main board to the side and rear of the chassis. See Figure 4 and 5.

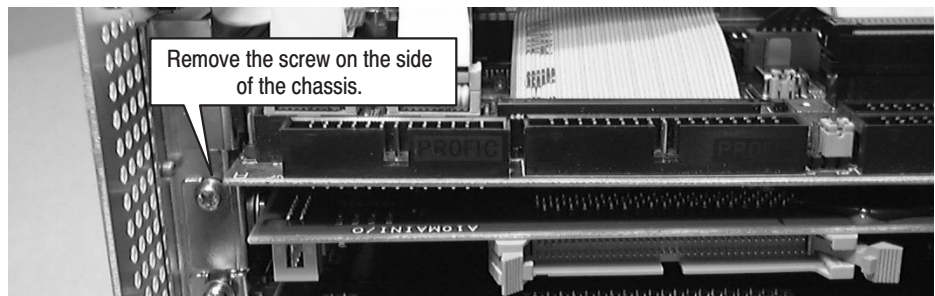


Figure 4: Removing the screw on the side of the chassis



Figure 5: Removing the screw on the rear of the chassis

4. Grasp the Main board and slide it out.



CAUTION. Be careful not to damage the parts and cables of the A11 Main board when you insert it into the instrument.

Installing the Replacement Main Board (A11)

1. Remove the replacement Main board (A11) provided in this kit from the antistatic bag and place it on the bag.
2. Slide the extension plate of the Main board into the board clip, and then push it in until the connector is firmly engaged with the A20 PCI Back Plane board.
3. Use a screwdriver with a #2 Phillips tip to install the two screws securing the Main board to the side and rear of the chassis.
4. If an optional interface module is installed, reconnect the interface cable to the Main board.
5. Reconnect the cables at J3, J4, and J7 on the CPU board.

Installing the Cabinet, Board Retainers, and Top Frame

1. Use a screwdriver with a #2 Phillips tip to install the four screws securing the top frame with shield bracket to the chassis.
2. Use a screwdriver with a #2 Phillips tip to install each screw securing the board retainers to the chassis.
3. Return the protective cover to the original position.
4. Slide the instrument into the cabinet.
5. Use a screwdriver with a T-15 Torx tip to install the two screws securing the cabinet to the instrument.

6. Remove the protective backing from the label marked “0 dBm”, and then apply it to the rear panel, just below the CLK/REF IN connector.

Upgrading the Firmware

After you have replaced the Main board, you need to upgrade the firmware that support the new Main board. Perform the following procedure to upgrade the firmware:

Removing the Existing MTX100 Application

1. Power on the instrument.
2. Connect the key board and mouse provided with the instrument to the front-panel USB connectors.
3. Select **Settings** → **Control Panel** from the **Start** menu. The **Control Panel** window appears.
4. Double-click the **Add/Remove Programs** icon. The **Add/Remove Programs Properties** dialog box appears.
5. Select the **MTX100,RTX100** in the list, and then click the **Remove** button.

Installing the MTX100 Application

1. Insert the **MTX100 & RTX100 Application Software Recovery Version 5.11** CD provided in this kit into the CD-ROM drive.
2. Double-click the **My Computer** icon and the **CD-ROM drive** icon.
3. Double-click the **Application_Software** folder.
4. Double-click the **setup.exe** icon in the folder.
5. Follow the on-screen instructions.
6. When the following dialog box is displayed, click the **Yes** button. This dialog box appears more than once.



When the following dialog box is displayed, click the **OK** button, and then click the **Finish** button to complete the setup.



7. Restart Windows 2000. The **Play** screen appears.

Upgrading the Internal FPGA Code

1. Select **Status** from the Utility menu. The **STATUS** dialog box appears.
2. Check the **Code** numbers of the **Main** module and optional interface module (if installed).



CAUTION. *While checking the Code numbers, do not operate the instrument. Doing so will cause trouble in operation.*

If the displayed code number(s) is(are) different from the following, upgrade the corresponding FPGA code(s).

- Main: 03
- ASI: 03
- Univ I/F: 05
- BNC I/F: 01
- DHEI: 01
- IEEE1394: 02
- SMPTE310M: 01

If the Code numbers of the Main and optional interface modules are different from the above numbers, you need to upgrade the FPGA codes of both modules.

3. Select **Exit** from the **File** menu to exit the MTX100 application.
4. Double-click the **My Computer** icon and the **CD-ROM drive** icon.
5. Double-click the **Upgrade_V5_1_1_FPGA** folder.
6. Double-click one of the folder corresponding to the FPGA code that you want to upgrade (for example, **ASI**).
7. Double-click the **.bat** icon in the folder.



CAUTION. *Do not power off the instrument until the upgrade is complete. Doing so will cause the instrument to not start up normally.*

The upgrade process is completed in about 2 minutes. When the process is complete normally, the message “Success” appears on the screen. When an error message appears on the screen, repeat steps 1 through 7 again.

8. If there is another FPGA code to upgrade, open the appropriate folder and double-click the **.bat** icon in it.

9. Power off the instrument and then power it on again.
10. Check whether the new version of the firmware is properly installed:
 - a. Select **Status** from the **File** menu. The **STATUS** dialog box appears.
 - b. In the dialog box, check that the MTX100 Version and Main code numbers are as follows:

MTX100 Version: **5.11**
Main and optional module Code: the same number as listed on the previous page.

This complete the firmware upgrade procedure.

Verifying Instrument Performance

After you have replaced the Main board and upgraded the MTX100, do the performance verification procedure for the MTX100 as described in the *MTX100 MPEG Recorder & Player Service Manual* (Tektronix, Inc. part number 070-A835-XX).

■ End of document ■

キットの概要

このキットは、MTX100 型／RTX100 型のメイン・ボード (A10) を新しいメイン・ボード (A11) に交換するためのキットです。新しいメイン・ボード (A11) を使用するには、ファームウェア・バージョンを 5.0 以上にアップグレードする必要があります。

対象製品

MTX100 型 J320100 以下
RTX100 型 J320100 以下

必要なツール

このキットをインストールするには、次のツールが必要です。

必要なツール	説明
ドライバ・ハンドル	フィリップス・ドライバ・ビット用
ドライバ・ハンドル	トルクス (Torx) ドライバ・ビット用
#2 フィリップス・ビット	#2 サイズ・ネジ用フィリップス・ドライバ・ビット
T-15 トルクス・ビット	T-15 サイズ・ネジ用トルクス・ドライバ・ビット

部品リスト

このキットには、次の部品が含まれています。

図番号	個数	部品番号	説明
040-1708-01			
————	1	671-5771-00	A11 メイン・ボード
————	1	335-1242-00	0 dBm ラベル
————	1	062-A279-57	アプリケーション・ソフトウェア・リカバリ CD-ROM
————	1	075-0855-01	メイン・ボード交換キット・インストラク ション・マニュアル
————	1	070-A833-XX	MTX100 型ユーザ・マニュアル
040-1715-00			
————	1	671-5771-00	A11 メイン・ボード
————	1	335-1242-00	0 dBm ラベル
————	1	062-A279-57	アプリケーション・ソフトウェア・リカバリ CD-ROM
————	1	075-0855-01	メイン・ボード交換キット・インストラク ション・マニュアル
————	1	070-A886-XX	RTX100 型ユーザ・マニュアル

インストレーション手順

ここに記載されている手順は、製品のサービスに関する知識がある方を対象にしています。製品の分解／組み立てのより詳しい手順については、*MTX100 MPEG Recorder & Player Service Manual* (当社部品番号：070-A835-XX) を参照してください。



注意：静電気放電による機器内部のデバイス破壊を避けるため、インストール作業は静電気の発生しない環境で行ってください。また、作業中は、グランド接地されたリスト・ストラップの着用や静電気の帯電しない衣類の着用など、静電気放電による影響を避けるための予防保全を実施してください。

インストレーション手順は、次の項目により構成されています。

- メイン・ボードの交換
- ファームウェアのアップグレード
- 機器の動作検証

メイン・ボードの交換

次に、メイン・ボードの交換手順について説明します。

キャビネット、ボード・リテナ、およびトップ・フレームの取り外し

1. MTX100 型または RTX100 型のリア・パネルから、接続されているすべてのケーブルおよび電源コードを外します。
2. T-15 トルクス・ビット付ドライバを使用して、キャビネットを機器に固定している 2 個のネジを外します。図 1 参照。
3. 機器を前方にスライドさせ、キャビネットから引き出します。図 1 参照。

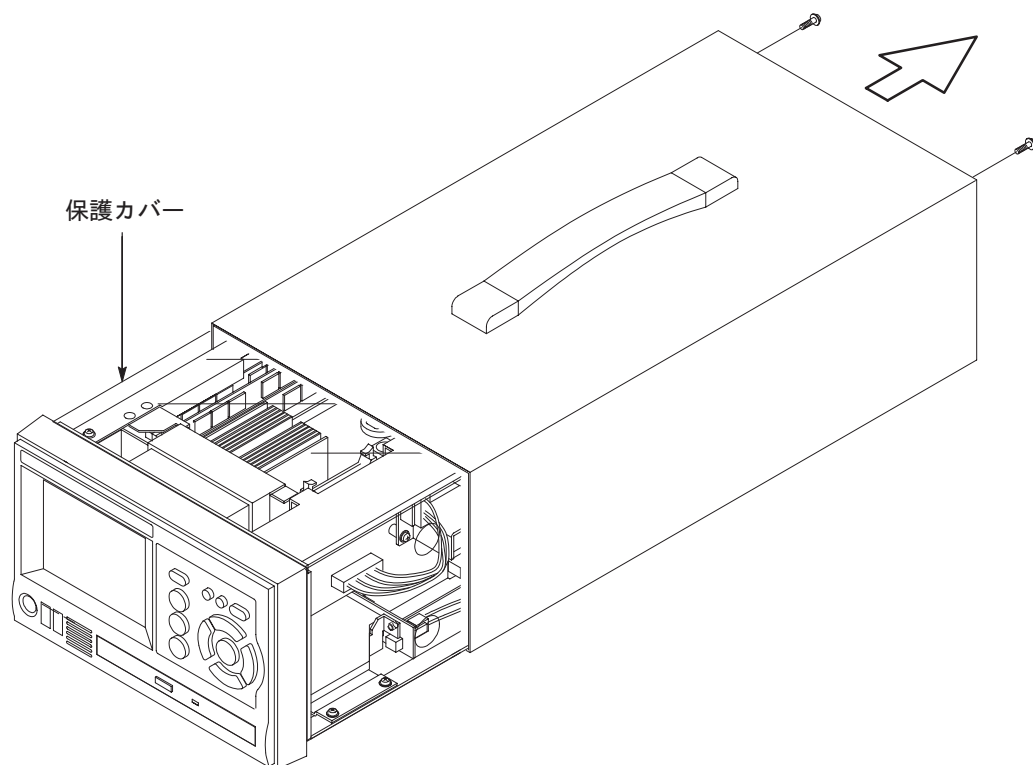


図1：キャビネットの取り外し

4. シャーシを覆っているプラスチック製の保護カバーを外します。
5. 機器の底部を下にして、左側が手前になるように作業台の上に置きます。
6. #2 サイズ・フィリップス・ビット付ドライバを使用して、ボード・リテナをシャーシを固定しているネジを外します。図2 参照。
7. ボード・リテナを取り外します。
8. #2 サイズ・フィリップス・ビット付ドライバを使用して、シールド・ブラケットとトップ・フレームをシャーシに固定している 4 個のネジを外します。図2 参照。
9. シールド・ブラケットとトップ・フレームを取り外します。

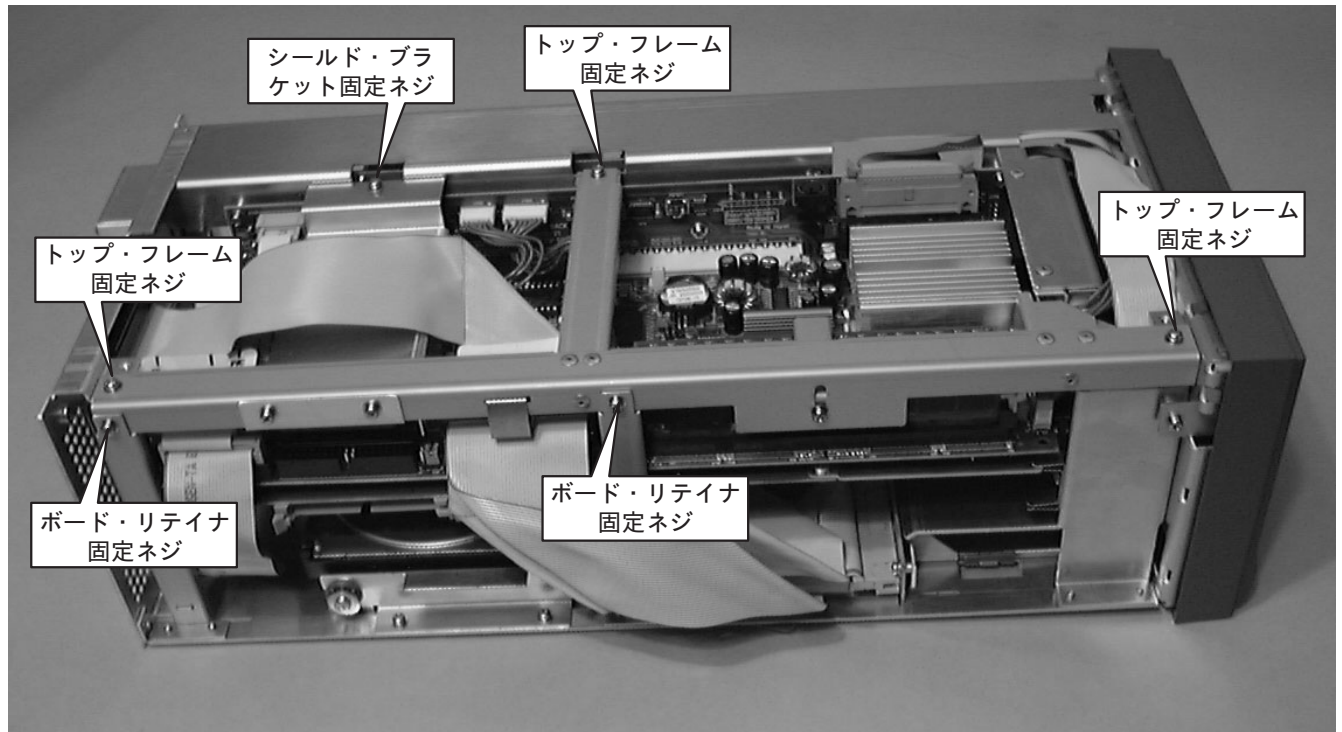


図2：ボード・リテナ、トップ・フレーム、およびシールド・ブラケット

メイン・ボード (A10) の取り外し

1. CPU ボード上のコネクタ J3、J4、および J7 に接続されているケーブルを取り外します。図 3 参照。

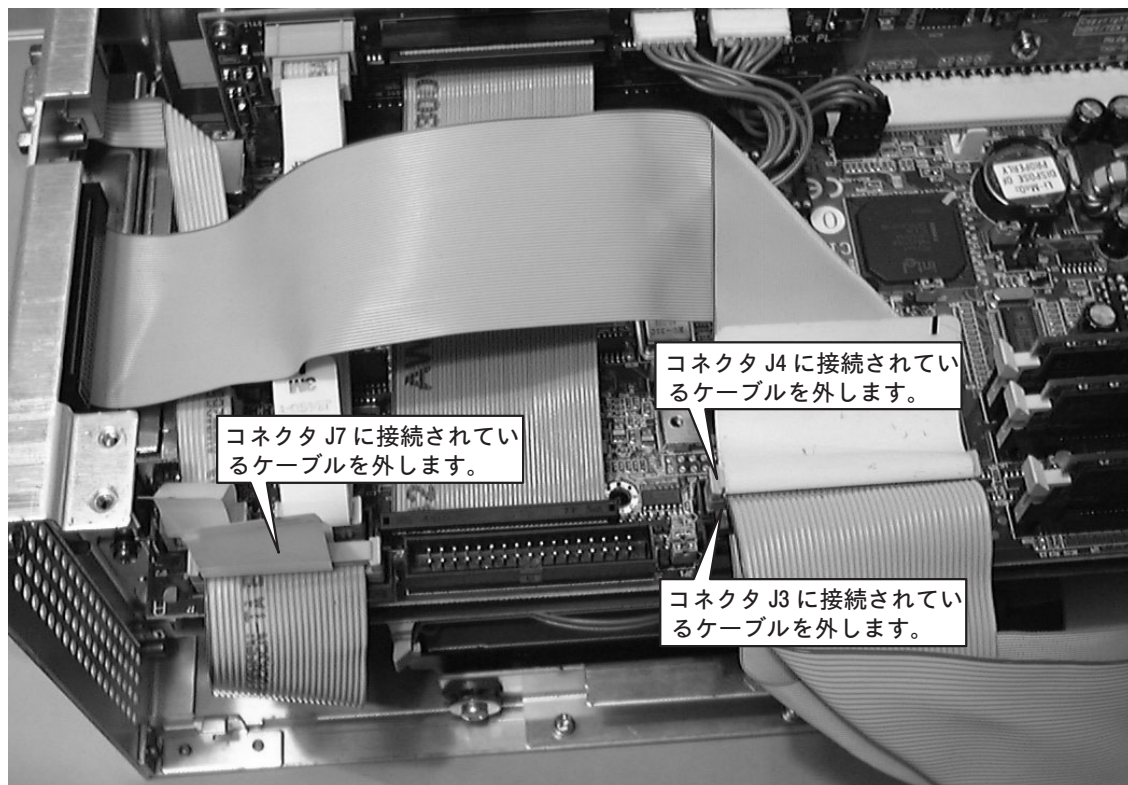


図 3 : CPU ボードからのケーブルの取り外し

2. MTX100 型でオプションのインタフェース・モジュールがインストールされている場合は、メイン・ボードに接続されているインタフェース・ケーブルを取り外します。RTX100 型では、ISDB-T モジュレータ・ボードとメイン・ボードを接続しているインタフェース・ケーブルを取り外します。
3. #2 サイズ・フィリップス・ビット付ドライバを使用して、メイン・ボードをシャーシのリアとサイドに固定している 2 個のネジを外します。図 4 および図 5 参照。

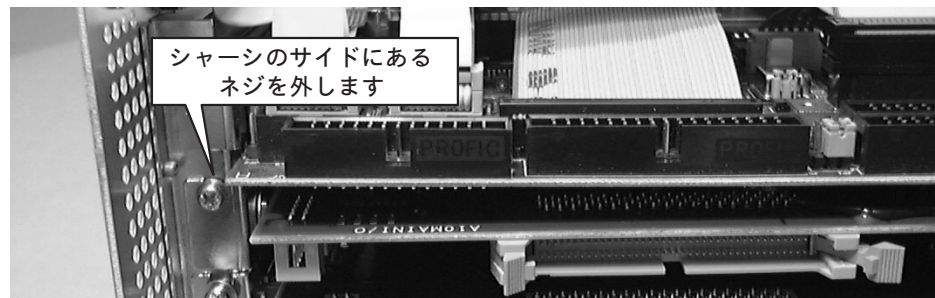


図4：シャーシのサイドにあるネジの取り外し



図5：シャーシのリアにあるネジの取り外し

4. メイン・ボードを持ち、シャーシから引き出します。



注意：新しいメイン・ボード (A11) を機器にインストールする際には、ボード上の部品やケーブル類を損傷しないように注意してください。

交換用メイン・ボード (A11) のインストール

1. キットに含まれている交換用のメイン・ボード (A11) を、帯電防止バッグから取り出し、バッグの上に置きます。
2. メイン・ボードのエクステンション・プレートをボード・クリップに挿入し、コネクタがPCIバックプレーン・ボード (A20) にしっかりと固定されるまで、押し込みます。
3. #2 サイズ・フィリップス・ビット付ドライバを使用して、メイン・ボードをシャーシのリアとサイドに固定するネジを取り付けます。

4. MTX100 型でオプションのインタフェース・モジュールがインストールされている場合、および RTX100 型の場合は、インタフェース・ケーブルをメイン・ボードに接続します。
5. CPU ボード上のコネクタ J3、J4、および J7 にケーブルを接続します。

キャビネット、ボード・リテナ、およびトップ・フレームの取り付け

1. #2 サイズ・フィリップス・ビット付ドライバを使用して、トップ・フレームとシールド・ブラケットを 4 個のネジでシャーシに固定します。
2. #2 サイズ・フィリップス・ビット付ドライバを使用して、ボード・リテナをシャーシに固定します。
3. 保護カバーをシャーシの元の位置に取り付けます。
4. 機器をキャビネットに入れます。
5. T-15 トルクス・ビット付ドライバを使用して、キャビネットを 4 個のネジで機器に固定します。
6. キットに含まれている“0 dBm”と書かれたラベルをリア・パネルの CLK/REF IN コネクタの下に貼ります。

ファームウェアのアップグレード

ボードのインストールが完了したら、機器のファームウェアをアップグレードする必要があります。次の手順に従い、ファームウェアをアップグレードしてください。

既存の MTX100/RTX100 アプリケーションの削除

1. フロント・パネルの USB コネクタに、付属のキーボードとマウスを接続します。
2. **File** メニューから **Exit** を選択し、Play スクリーン (または Record スクリーン) を閉じます。Windows 2000 のデスクトップが現れます。
3. Windows のスタート・メニューから、**設定** → **コントロールパネル** を選択します。
4. **アプリケーションの追加と削除** をダブル・クリックします。
5. リストから **MTX100, RTX100** を選択し、**変更/削除** ボタンをクリックします。
6. 削除が完了したら、Windows 2000 を再起動します。

MTX100/RTX100 アプリケーションのインストール

1. MTX100 & RTX100 Application Software Recovery Disc Version 5.11 CD-ROM を CD-ROM ドライブに入れます。
2. **マイコンピュータ** アイコンをダブル・クリックします。
3. **CD-ROM ドライブ** アイコンをダブル・クリックします。CD-ROM の内容が表示されます。
4. **Application_Software** フォルダをダブル・クリックします。フォルダの内容が表示されます。
5. **setup.exe** アイコンをダブルクリックします。
6. スクリーンに表示される指示に従い、操作を実行します。

次のダイアログ・ボックスが表示された場合は、**はい** ボタンをクリックしてください(このダイアログ・ボックスは、複数回表示されます)。



また、次のダイアログ・ボックスが表示された場合は **OK** ボタンをクリックし、続いて、**セットアップの完了** ボタンをクリックしてください。



7. Windows 2000 を再起動します。この操作で、**Play** スクリーンが表示されます。

内部 FPGA コードのアップグレード

1. **Utility** メニューから **Status** を選択します。**STATUS** ダイアログ・ボックスが表示されます。
2. メイン・ボードおよびインタフェース・カード (オプション) の Code 番号を確認します。



注意 : Code 番号を確認している間は、機器の操作を行わないでください。特に、PLAY ボタンおよび REC ボタンは押さないでください。機器が正常に起動しなくなります。

MTX100 型の場合 :

Main および オプション・カード (オプション・カードがインストールされている場合) の Code 番号を確認します。Code 番号が次の場合以外は、FPGA コードをアップグレードしてください。

- Main : 03
- ASI : 03
- Univ I/F : 05
- BNC I/F : 01
- DHEI : 01
- IEEE1394 : 02
- SMPTE310M : 01

なお、Main およびオプション・カード両方の Code 番号が上記と異なる場合は、Main とオプション・カードのそれぞれの FPGA コードをアップグレードする必要があります。

RTX100 型の場合 :

Main および **ISDB-T Modulator** の Code 番号を確認します。Code 番号が次の場合以外は、FPGA コードをアップグレードしてください。

- Main : 03
- ISDB-T Modulator : 02, xx, xx, 02

なお、Main および ISDB-T Modulator 両方の Code 番号が上記と異なる場合は、Main と ISDB-T Modulator のそれぞれの FPGA コードをアップグレードする必要があります。

3. **File** メニューから **Exit** を選択し、MTX100/RTX100 アプリケーションを終了します。

4. マイコンピュータ・アイコンをダブル・クリックします。
5. CD-ROM ドライブ・アイコンをダブル・クリックします。この操作で、CD-ROM の内容が表示されます。
6. Upgrade_V5_1_1_FPGA フォルダをダブルクリックします。この操作で、フォルダの内容が表示されます。
7. アップグレードする FPGA コードに対応したフォルダ (たとえば、**Main**) をダブルクリックします。
8. フォルダ内の **.bat** アイコンをダブルクリックします。



注意 : FPGA コードのアップグレード中は、絶対に MTX100 型/RTX100 型の電源を切らないでください。この FPGA は、PCI のコントロールも兼ねているので、アップグレードに失敗した場合は、MTX100 型/RTX100 型が起動しなくなる可能性があります。

FPGA のアップグレードには、約 2 分間かかります。アップグレードが正常に終了した場合は、Success というメッセージが表示されます。エラー・メッセージが表示された場合は、もう一度同じ操作を実行してください。

9. さらにアップグレードする FPGA コードがある場合は、対応したフォルダを開き、その中にある **.bat** アイコンをダブルクリックします。
10. MTX100 型/RTX100 型の電源をオフにし、再び、オンにします。
11. 次の手順で、ファームウェアが正常にアップグレードされているかどうかを確認します。
 - a. Utility メニューから **Status** を選択します。
 - b. STATUS ダイアログ・ボックスで、MTX100 Version または RTX100 Version が **5.11**、Main およびオプション・カードの Code 番号が前のページに記載されている最新の番号であることを確認します。

以上で、ファームウェアのアップグレードは完了です。

機器の動作検証

メイン・ボードの交換およびファームウェアのアップグレードが完了したら、次のドキュメントを使用して、機器の動作検証を行ってください。

- MTX100 型 : *MTX100 MPEG Recorder & Player Service Manual* (当社部品番号 : 070-A835-XX) の Performance Verification の章
- RTX100 型 : 検査手順書 FC-173

